



Комплект поставки

- Оптический узел 1
- Паспорт 1



Гарантийные обязательства

Предприятие-изготовитель гарантирует соответствие изделия параметрам, приведенным в настоящем паспорте.

Гарантийный срок эксплуатации - 24 месяца с даты продажи, указанной в настоящем паспорте.

В течение срока гарантии обнаруженные дефекты устраняются предприятием-изготовителем при предъявлении настоящего паспорта.

Для ремонта принимается изделие, не имеющее механических повреждений.



Паспорт

Оптический узел «SUO1000» модель 1035 - _____

№

Дата изготовления

Дата продажи

Адрес предприятия-изготовителя:

ООО «ПЛАНАР», 454091, г. Челябинск, ул. Елькина, 32

тел./факс (351): 72-99-777

E-mail: welcome@planar.chel.ru

Интернет: www.planar.chel.ru



№ OC-1-OT-0350

Паспорт

**Оптический узел
SUO1000**

МОДЕЛЬ 1035-xx



Назначение

Оптический узел предназначен для работы в сети кабельного телевидения. Обеспечивает по одному оптическому волокну: прием, преобразование оптического сигнала в радиочастотный - в прямом направлении и преобразование радиочастотного сигнала в оптический и передачу - в обратном направлении. Устройство относится к категории необслуживаемых и предназначено для круглосуточной работы. Устройство оснащено блоком бесперебойного питания.

Указание мер безопасности

Конструкция изделия соответствует требованиям ГОСТ 12.2.006-87. Лица, допущенные к работе с изделием должны иметь соответствующую квалификацию и подготовку. В изделии имеется напряжение, опасное для жизни, поэтому запрещается работать с изделием, если корпус его не заземлен. Замену неисправных предохранителей производить только при отключенном питании узла. Запрещается эксплуатировать узел с открытой крышкой.

Устройство узла

Узел имеет контрольный отвод и аттенюатор по обратному каналу, встроенный аттенюатор, корректор АЧХ и контрольный отвод по прямому каналу, доступ к которым возможен после снятия крышки. Выходной каскад усилителя прямого канала выполнен по двухтактной схеме. Питание узла осуществляется от сети переменного тока частотой 50 Гц, напряжением 220 В или от аккумуляторной батареи 12В. Предусмотрены защиты от неправильного подключения аккумулятора и его глубокого разряда.

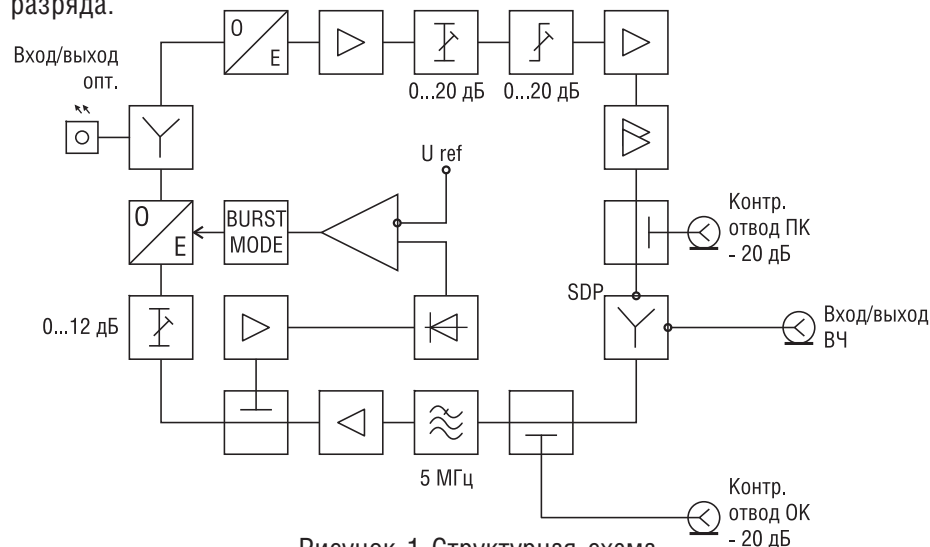


Рисунок 1 Структурная схема

Технические характеристики

ПРЯМОЕ НАПРАВЛЕНИЕ

Длина волны оптического сигнала, нм	1550±10
Входная оптическая мощность, дБмВт	- 6... + 2
Возвратные оптические потери, дБ	35
Эффективность эквивалентного входного шумового тока, пА/√Гц	5,5
Диапазон частот, МГц	48...1005 (опция)
Неравномерность АЧХ, дБ	± 0,75
Максимальный выходной уровень	
СТВ/CSO(-60дБ) 42 к CENELEC, дБмкВ	98/98
Диапазон регулировки уровня, дБ	0...20
Диапазон регулировки наклона АЧХ, дБ	0...20

ОБРАТНОЕ НАПРАВЛЕНИЕ

Диапазон частот, МГц	5...30 (опция)
Неравномерность АЧХ (не более), дБ	± 0,5
Диапазон входных уровней, дБмкВ	70...90
при IMA(III)В, дБ	- 45
при IMA(II)В, дБ	- 45
Диапазон регулировки уровня, дБ	0...12
Коэффициент шума, дБ	6
Затухание несогласованности, дБ	18
Тип лазера	DFB
Длина волны оптического сигнала, нм	1310 ± 40
Выходная оптическая мощность, мВт, не менее	1
Стабильность вых. оптической мощности, дБ	± 1
Режим работы лазера	импульсный (burst mode)
Время переключения режима, мкс, не более	1,5

ОБЩИЕ ХАРАКТЕРИСТИКИ

Напряжение питания от сети, В	~ 187...244
Потребляемая мощность (в режиме заряда аккумулятора), Вт	12
Габариты, мм	155x115x60
Диапазон температур, грд.С	- 20...+ 55
Оптический разъем	SC/APC(опция)
Присоединительные разъемы	F
Ослабление сигнала на контрольной точке, дБ	20
Аккумуляторная батарея*, А/ч(В)	7(12)
Время работы от аккумулятора**, ч	10
Время полного заряда аккумулятора**, ч	20
Степень защиты по МЭК 529	IP40

Примечание: * - в комплект поставки не входит;

ООО «ПЛАНАР» предлагает комплект питания «КР7-12», в составе:

- аккумулятор 7А/ч - 12В;
- кронштейн крепления аккумулятора;
- стяжка.

** - для аккумулятора батареи 7А/ч - 12В.